

Kurzanleitung*

Stehstabilisierung bei der Frühmobilisation

HINWEIS: NICHT FÜR DEN PATIENTENTRANSPORT GEEIGNET!

Mobilisierungsprozess mit zwei Personen durchführen - empfohlen
Bei Verwendung - Hubsäule komplett einfahren
Mobilisation erst nach Arztanordnung

Schritt 1: Befestigen der **Fußschalen** an den Normschienen



Schritt 2: Drehung der Armauflagen um 180°



Schritt 3: Positionierung des Patienten so weit wie möglich an die Bettkante

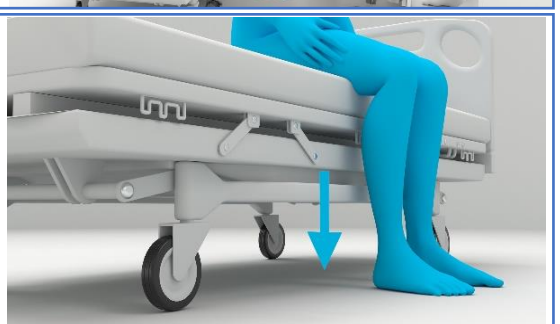


Schritt 4: System von vorn an den Patienten **heranfah**ren

Schritt 5: Betätigung aller 4 **Bremsen**



Schritt 6: **Absenken** des Bettes, so dass der Patient Bodenkontakt erhält



*Bei dieser Anleitung handelt es sich um eine Kurzanleitung, welche in keiner Weise die Bedienungsanleitung ersetzt.

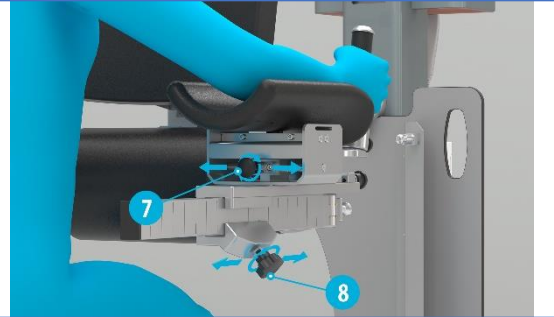
Kurzanleitung*

Stehstabilisierung bei der Frühmobilisation

HINWEIS: NICHT FÜR DEN PATIENTENTRANSPORT GEEIGNET!

Mobilisierungsprozess mit zwei Personen durchführen - empfohlen
Bei Verwendung - Hubsäule komplett einfahren
Mobilisation erst nach Arztanordnung

Schritt 7: Positionierung Arme des Patienten in die Armauflagen in leicht gebeugter Körperhaltung



Schritt 8: Patientenbett und System parallel **nach oben fahren**

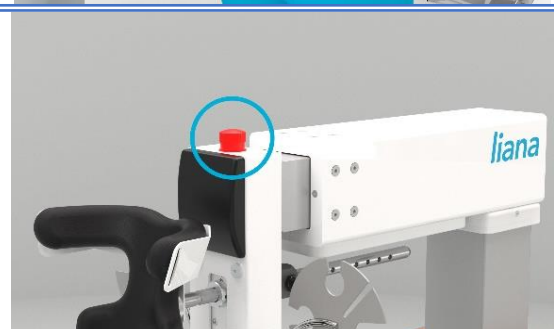


Schritt 9: Senkung des Patientenbettes unter Gesäßhöhe

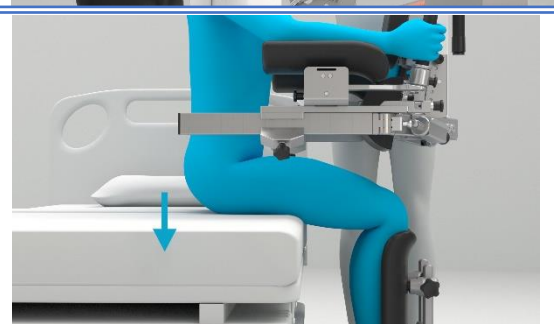
Schritt 10: Anlage des **Lendengurtes**



Schritt 11: Betätigung des Sicherheitsschalters: **Strom aus**



Schritt 12: Nach dem Stehprozess, **Lendengurt lösen** und Patienten beim Hinsetzen unterstützen



*Bei dieser Anleitung handelt es sich um eine Kurzanleitung, welche in keiner Weise die Bedienungsanleitung ersetzt.